



UNIVERSIDADES PÚBLICAS DE LA COMUNIDAD DE MADRID
PRUEBA DE ACCESO A LAS ENSEÑANZAS UNIVERSITARIAS DE GRADO

Curso 2012-2013

MATERIA: BIOLOGÍA

INSTRUCCIONES GENERALES Y VALORACIÓN

Estructura de la prueba: la prueba se compone de dos opciones "A" y "B", cada una de las cuales consta de 5 preguntas que, a su vez, comprenden varias cuestiones. Sólo se podrá contestar una de las dos opciones, desarrollando íntegramente su contenido. En el caso de mezclar preguntas de ambas opciones la prueba será calificada con 0 puntos.

Puntuación: la calificación máxima total será de 10 puntos, estando indicada en cada pregunta su puntuación parcial.

Tiempo: 1 hora y 30 minutos.

OPCIÓN A

1.- En relación con las aportaciones de Mendel al estudio de la herencia:

En los tomates, dos alelos de un gen determinan la diferencia en el color del tallo púrpura o verde, y dos alelos de otro gen independiente determinan la diferencia en la forma de la hoja: "cortada" y "patata". Al cruzar una planta de tomate homocigota de tallo púrpura y hoja "patata" con otra planta también homocigota de tallo verde y hoja "cortada", todos los descendientes de la F1 presentaron el tallo púrpura y hoja "patata". A continuación, las plantas de la F1 se cruzan entre sí para obtener la F2.

- Indique los genotipos de los parentales (0,5 puntos).
- ¿Cuáles serán las proporciones genotípicas y fenotípicas en F2? (0,75 puntos).
- Si se realiza un retrocruzamiento de una planta de la F1 con la planta progenitora de tallo verde y hoja "cortada" ¿qué proporciones genotípicas y fenotípicas se esperan para la descendencia? (0,75 puntos).

2.- En referencia al agua:

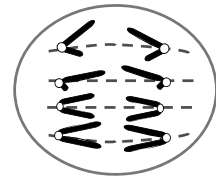
- Describa la estructura de la molécula de agua y razone su acción disolvente (1 punto).
- Defina calor específico. Razonando las respuestas, indique cómo es el calor específico del agua e indique su importancia biológica (1 punto).

3.- Con relación a la respuesta inmune:

- Explique qué es necesario hacer ante una herida con posible contagio por *Clostridium tetani* (0,5 puntos).
- Razone por qué se vacuna a los bebés frente a determinadas enfermedades (0,5 puntos).
- Explique dos de las diferencias entre suero y vacuna (0,5 puntos).
- Ponga un ejemplo de uso de suero y otro de vacuna ante determinadas infecciones (0,5 puntos).

4.- El dibujo representa una célula en un momento concreto de su ciclo.

- Indique el tipo de división celular y la fase representada (0,5 puntos).
- Identifique y defina los tipos de cromosomas representados (1 punto).
- Razone si se trata de una célula animal o vegetal (0,5 puntos).



5.- Con referencia a los componentes y estructuras celulares:

- Copie y complete el siguiente cuadro en su hoja de examen y señale (Si o No), si se encontraría en el tipo celular indicado (1 punto).

COMPONENTE/ESTRUCTURA	BACTERIA	CÉLULA ANIMAL	CÉLULA VEGETAL
1. Envoltura nuclear			
2. Mitocondria			
3. Aparato de Golgi			
4. Membrana plasmática			
5. Centríolos			
6. Sistema de endomembranas			
7. Pared celular			
8. Ribosoma			

- Describa brevemente y mencione una función de las estructuras celulares indicadas con los números 2, 4, 7 y 8 (1 punto).

OPCIÓN B

1.- Con referencia al metabolismo celular:

- Identifique el proceso metabólico que corresponde a cada una de las siguientes reacciones generales (0,5 puntos):

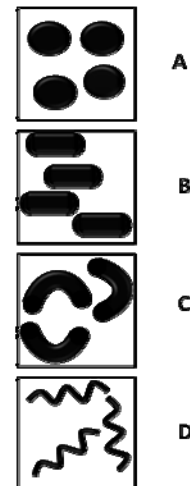
$$\text{glucosa} + \text{O}_2 \rightarrow \text{CO}_2 + \text{H}_2\text{O} + \text{Energía}$$

$$\text{CO}_2 + \text{H}_2\text{O} + \text{Luz} \rightarrow \text{Glucosa} + \text{O}_2$$
- Explique razonadamente si los procesos identificados en el apartado anterior son procesos anabólicos o catabólicos (0,5 puntos).
- Defina el proceso de fotofosforilación, indicando sus tipos y los productos que se originan en cada uno de ellos (1 punto).

2.- En relación con la microbiología:

- Identifique los tipos de bacterias que se representan en el siguiente esquema (1 punto).
- Copie y complete en su hoja de examen el siguiente cuadro (1 punto).

Estructura o molécula	Tipo de microorganismo que lo posee
Pared de peptidoglucano	
Cilios	
Pili/fimbrias	
Quitina	



3.- Con relación a la replicación y expresión del material genético:

- Indique cuatro diferencias entre el proceso replicativo de procariontas y eucariontas (1 punto).
- Defina qué son los intrones y los exones (0,5 puntos).
- Explique razonadamente si el ADN de una célula del páncreas y del hígado de un individuo contienen la misma información genética (0,5 puntos).

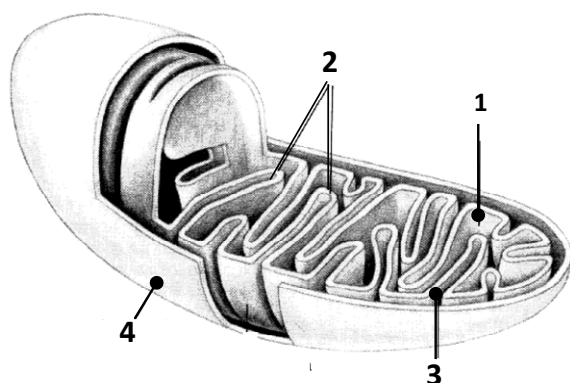
4.- Con referencia al proceso de meiosis en la especie humana (2n=46):

- Escriba las respuestas correspondientes a los números del 1 al 4 (no es necesario copiar la tabla) (1 punto).

1. ¿Cuál es el número de bivalentes/tétradas que se forman en la profase I?	
2. ¿En qué fase se producen células haploides?	
3. Número de cromosomas en las células resultantes	
4. Nombre el proceso por el cual se separa el citoplasma	

- Realice un esquema rotulado de una anafase mitótica en una célula animal $2n=2$ y explique los principales acontecimientos que tienen lugar durante la misma (1 punto).

5.- En una dirección de Internet un estudiante de Biología encuentra el esquema adjunto.



- Identifique qué representa el esquema, así como las distintas partes del mismo señaladas con números (0,75 puntos).
- El estudiante observa que el esquema está incompleto. ¿Sabría indicar los principales componentes que faltan? (0,5 puntos).
- Indique la función general del orgánulo, así como las funciones concretas que se llevan a cabo en 1 (0,75 puntos).

BIOLOGÍA

CRITERIOS ESPECÍFICOS DE CORRECCIÓN

1. Cada una de las cinco preguntas podrá tener dos, tres o cuatro apartados.
2. Cada pregunta será evaluada de forma independiente y se calificará de cero a dos puntos. Se puntuarán obligatoriamente todos los apartados, cada uno de los cuales será puntuado, con intervalos de 0,25 puntos, con la valoración indicada en cada uno de ellos en las cuestiones del examen.
3. En ningún caso serán admitidas respuestas pertenecientes a distintas opciones.
4. La calificación final del examen será la suma de las calificaciones obtenidas en las cinco preguntas.
5. El contenido de las respuestas, así como la forma de expresarlo deberá ajustarse estrictamente al texto formulado. Por este motivo, se valorará positivamente el uso correcto del lenguaje biológico, la claridad y concreción en las respuestas así como la presentación y pulcritud del ejercicio.
6. De acuerdo con las normas generales establecidas, los errores sintácticos y ortográficos se valorarán negativamente.